



KORISNIČKI PRIRUČNIK

MODEL: C10

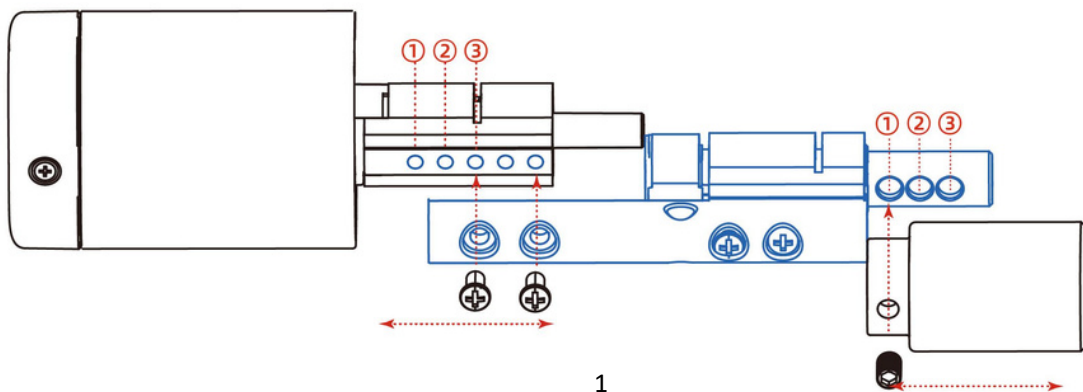


Važno:

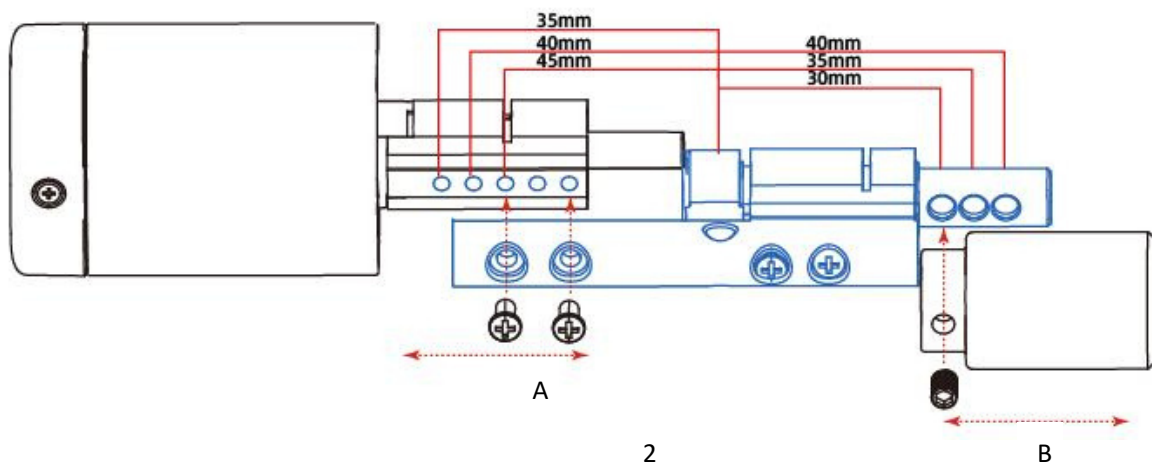
1. Fizički ključ ostavite negdje vani u slučaju nužde
2. Zamjenite ili napunite baterije nakon što se prikaže obavijest o kapacitetu baterija.
3. Pročitajte ovaj priručnik prije instalacije i čuvajte ga za buduće nejasnoće

1. Osnovno

1.1. Prilagodite cilindar tako da savršeno odgovara vašim vratima.



1



2

1 kao što je prikazano na slici **1**, prednja i stražnja ploča imaju tri rupe za podešavanje duljine cilindra brave kako bi odgovarala različitim debljinama vrata

2 kao što je prikazano na slici **2**, Odaberite rupe za cilindre prema specifičnoj debljini vrata

A: Ukupna debljina (udaljenost od centra rupe cilindra do prednje ploče)

B: Ukupna debljina (udaljenost od centra rupe cilindra do stražnje ploče)

| A | Duljina vanjskog cilindra | B | Duljina unutarnjeg cilindra |
|----------|---------------------------|----------|-----------------------------|
| 35mm | ① | 30mm | ① |
| 40mm | ② | 35mm | ② |
| 45mm | ③ | 40mm | ③ |

1.2. Sadržaj paketa



Provjerite sljedeći crtež kako biste provjerili sadrži li paket sve dijelove

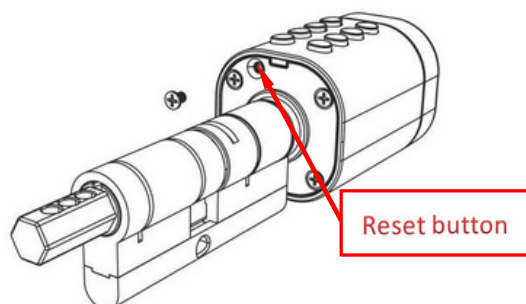
| br | Naziv | kol | br | Naziv | kol |
|----|---------------|-----|----|---------------|-----|
| 1 | Prednji dio | 1 | 5 | M5*50mm Vijak | 1 |
| 2 | Stražnji dio | 1 | 6 | M5*70mm Vijak | 1 |
| 3 | Kartica | 3 | 7 | 2.0mm Odvijač | 1 |
| 4 | Fizički ključ | 2 | 8 | 2.5mm Odvijač | 1 |

1.3. Specifikacije

| | | | |
|---------------------|---|--------------------|---|
| Prikladno za modele | C1-T B | Primjenjiva vrata | Aluminum door Wooden door |
| Materijal | Aluminijska legura | Radni napon | 6V/4x AA Batteries |
| Težina | 3KG | Debljina vrata | 35-65mm |
| Način otključavanja | Bluetooth Otisak prsta (opcija) Lozinka Kartica Mehanički ključ Gateway (opcija) | Kapacitet podataka | Otisak prsta: 200 PIN: 150 Kartica: 200 |
| Boja | Srebrna Crna | Radna temperatura | -10°C-55°C |
| Alarm niske snage | Manje od 4,8 V | Radna vlažnost | 0-95% |

1.4. Resetiranje na tvorničke postavke

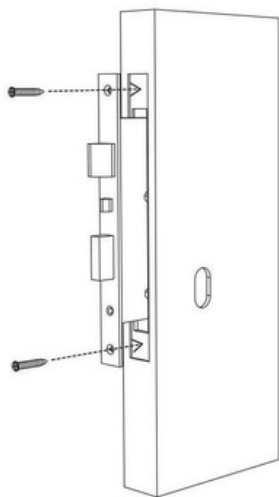
Na unutarnjoj glavi cilindra pritisnite "Reset" gumb (na slici) te držite **5** sekundi, nakon toga se javlja glasovni indikator nakon kojeg morate utipkati sljedeću šifru na tipkovnici: **"000#"**. Nakon uspješnog unosa šifre uređaj je resetiran.



2. Instalacija

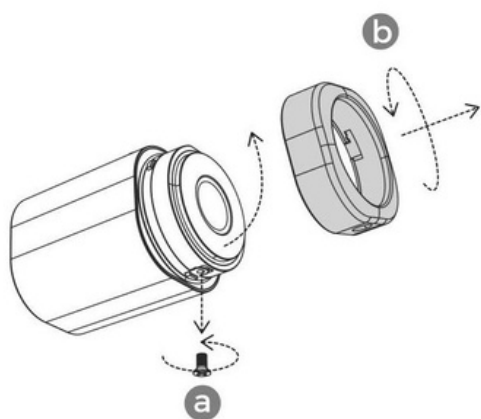
2.2. Dijagram instalacije

Korak 1 Instalirajte bravu



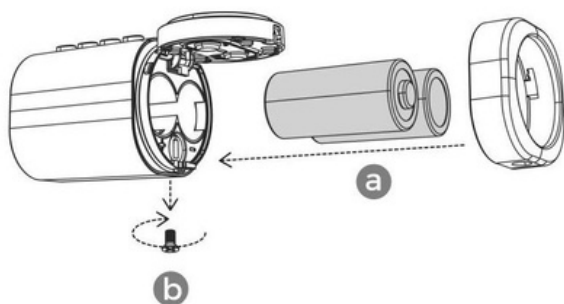
Umetnite vijak u rupu i pričvrstite ga

Korak 2 Otvorite poklopac baterije



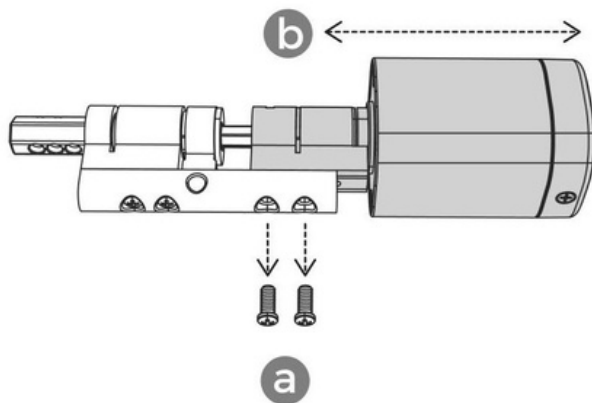
1. otpustite vijak u smjeru suprotnom od kazaljke na satu
2. Zakrenite poklopac baterije u smjeru suprotnom od kazaljke na satu

Korak 3 Umetnite baterije



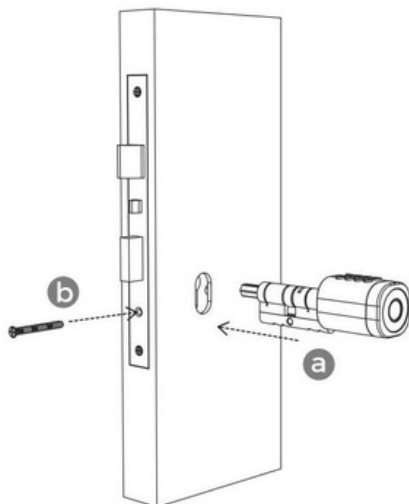
1. Stavite 4* AA baterije
2. Postavite poklopac baterije

Korak 4 Podesite duljinu cilindra



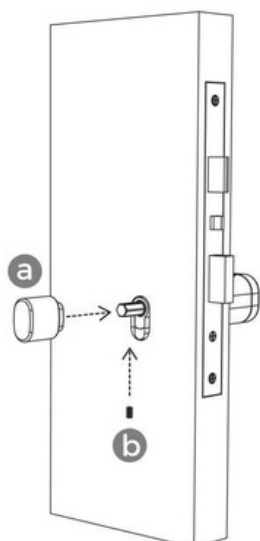
Podesite duljinu cilindra prema debljini vrata, a zatim ga pričvrstite vijcima

Korak 5 Ugradite prednji dio



Pričvrstite prednji dio vijkom

Korak 6 Ugradite stražnji dio



Pričvrstite stražnji dio vijkom

3.Instalacija aplikacije

3.1.Registration

Softver (iOS verzija) može se preuzeti iz trgovine aplikacija, a verzija za Android može se preuzeti iz trgovine aplikacija Google Play, Yingyongbao, Baidu, Ali, 360, Huawei i Xiaomi.



3.2. Povezivanje cilindra s pametnim telefon

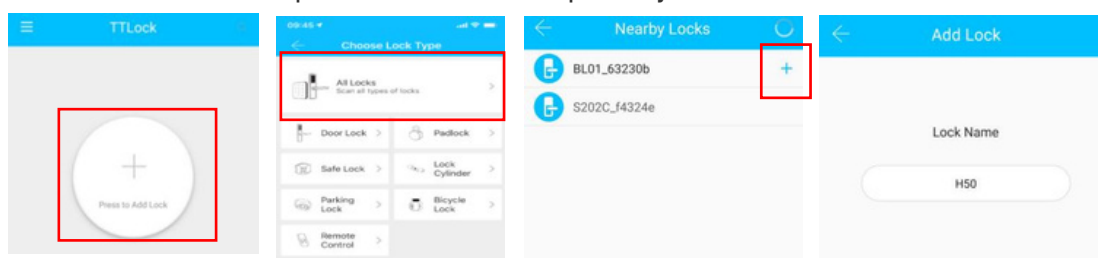
- 1) Preuzmite i instalirajte "TTLock" aplikaciju na svom pametnom telefonu
- 2) Otvorite TLock aplikaciju te registrirajte novi račun (account) putem emaila ili broja mobitela. U slučaju da već imate račun samo se prijavite sa svojim login podacima.
- 3) Pritisnite neku tipku na tipkovnici cilindra te pritisnite "+ ADD LOCK" u aplikaciji
- 4) Sve pametne brave i cilindri u blizini će se pojaviti u aplikaciji, pritisnite "+"
- 5) Preimenujte naziv cilindra ako želite
- 6) Cilindar bi trebao biti uspješno povezan s aplikacijom

The image shows two screenshots of the TLock mobile application. The left screenshot is the 'Register' screen, which has a blue header with a back arrow and the word 'Register'. It features two tabs: 'Phone' (selected) and 'Email'. Below the tabs, there is a dropdown menu for 'Country/Region' set to 'American Samoa+1684'. There are three input fields: 'Enter your Phone number', 'Password between 6-20 chars', and 'Confirm Password'. At the bottom, there is a 'Verification Code' field and a 'Get Code' button. A large blue 'Register' button is at the very bottom. The right screenshot is the 'Login' screen, also with a blue header and the word 'Login' and a 'Register' link. It has a blue hand icon with a magnifying glass. There are two input fields: '18520265893' and a masked password field. A large blue 'Login' button is at the bottom, with a 'Forgot Password?' link below it.

TTlock korisnik se može registrirati preko broja mobitela ili emaila. Morate unesti dobar pozivni broj: npr. +385... Verifikacijski kod će vam stići na SMS ili email. Unesite verifikacijski kod kako bi registracija bila uspješna.


3.3. Dodavanje cilindra u aplikaciji

TTLock podržava više modela cilindara i brava. Cilindar se mora dodati tako da se u aplikaciji otvori mode "ADD". Pri dodavanju cilindra u aplikaciju, morate prvo pritisnuti neku tipku na tipkovnici kako bi ga "probudili" I onda će aplikacija prepoznati cilindar u blizini. Pritisnite "ADD" kako bi povezali cilindar s aplikacijom.



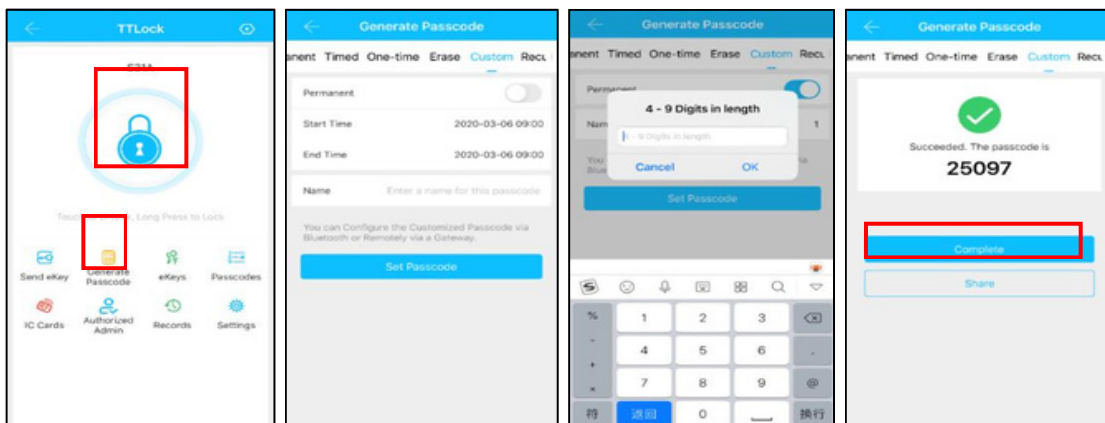
3.4. Upravljanje korisnicima

3.4.1. Bluetooth upravljanje


Kako bi testirali komunikaciju između aplikacije i cilindra pritisnite sljedeću ikonu  kako bi otključali. (budite unutar 5 metara od cilindra s mobitelom)

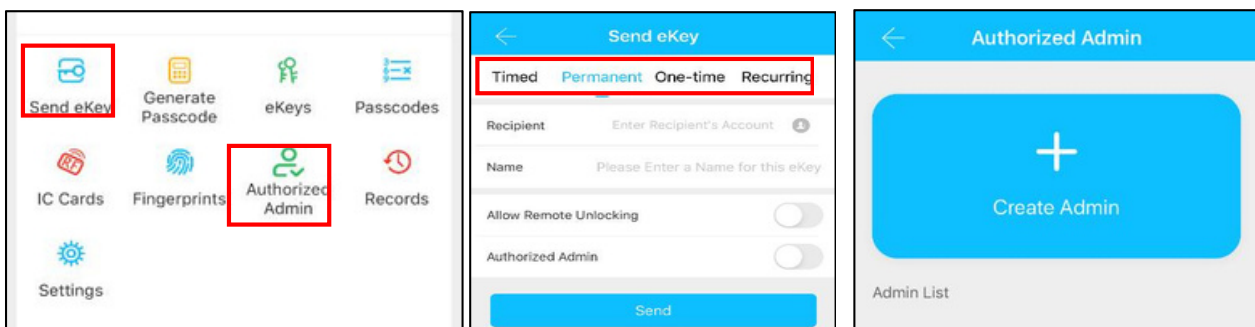
3.4.2. Postavljanje šifre

Također, šiframa se isto može otključati ovaj cilindar. Nakon točnog unosa šifre pritisnite znak # kako bi potvrdili šifru. Nakon toga točnog unosa šifre i potvrde s znakom #, cilindar je otključan. Šifre mogu biti trajne (permanent), privremene (time-limited), jednokratne (single), sigurnosna (erase), ponavljajuća (recurring) i prilagođena (custom). Šifre možete podijeliti s drugima putem SMSa, Emaila, Messengera, WhatsAppa)



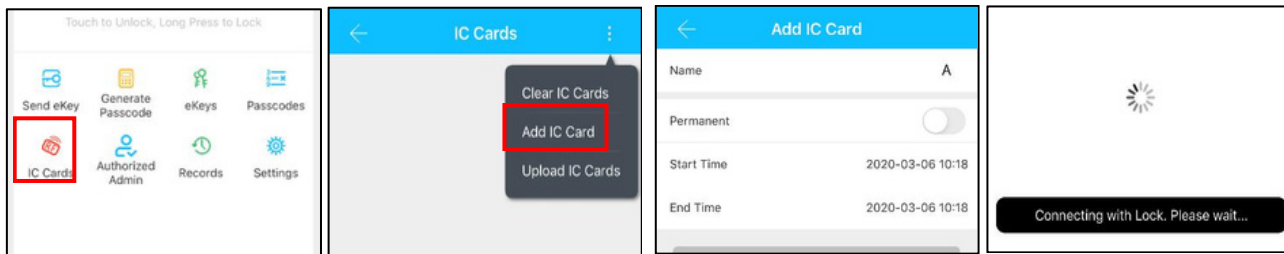
3.4.3. Send e-Key

Klikom na ikonu "  " možete poslati eKey (eKljuč) drugim korisnicima TTLock aplikacije kako bi im dali pristup vašoj bravi ili cilindru.



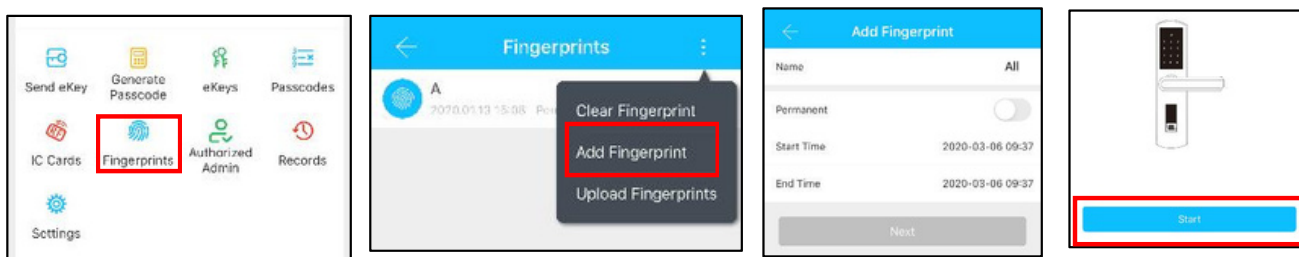
3.4.4. Dodavanje kartica

Cilindar podržava otključavanje putem IC kartica. IC kartice ne vrijedi ništa prije nego se poveže s TTLock aplikacijom. Možete odabrati naziv kartice te trajanje kartice, trajno ili određeno vrijeme. Kako bi uspješno povezali IC karticu s cilindrom morate karticu prisloniti na sredinu tipkovnice samog cilindra kako bi se povezalo



3.4.5. Dodavanje otiska


Kako bi koristili otisak prsta kao ključ naprije ga morate spremati. Spremanje otiska morate napraviti putem uz pomoć TTLock aplikacije i samog cilindra. Trajanje otiska također možete birati te postaviti na trajno ili određeno vrijeme. Kasnije možete mijenjati opcije.




3.4.6. Upavljanje e-Key

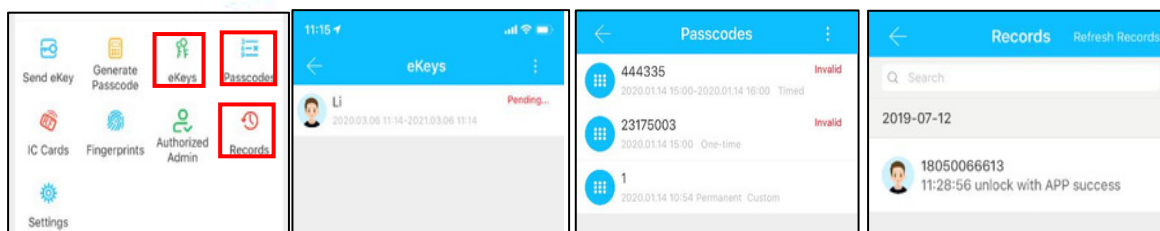
Klikom na gumb "  " administrator može brisati, resetirati ili prilagoditi svaki eKey.

3.4.7. Passcode management

Klikom na gumb "  ". Možete vidjeti sve aktivne šifre i njihovo trajanje. Šifre možete mijenjati, dodavati, ažurirati te brisati.

3.4.8. Povijest otključavanja

Klikom na gumb "  " možete vidjeti svu povijest otključavanja cilindra te kojim način je bio otključan.



3.5. Upravljanje Gateway-om




TT brava je izravno povezana putem Bluetootha.

Gateway je most između pametnih brava i kućnih WIFI mreža. Putem gatewaya korisnik može daljinski vidjeti i kalibrirati sat za zaključavanje, te pročitati zapis o otključavanju. U međuvremenu, može daljinski brisati i mijenjati lozinku.

3.5.1. Gateway



Kada je uređaj uključen:

-  **Treperi crveno-plava boja: uređaj spreman za uparivanje**
-  **Plava boja: uređaj radi ispravno**
-  **Crvena boja: greška u povezivanju**

Uparite Gateway s aplikacijom

1 Aktivirajte aplikaciju



2 Kliknite ikonu izbornika



3 Odaberite "Gateway"



4 Odaberite "G2"



5 Gateway uređaj priključite na napajanje



6 Odaberite "+" znak




7 Dodajte Gateway



8 Odaberite mrežu i unesite WiFi lozinku



9 Dodavanje završeno

 Napomena: ako vrijeme uparivanja istekne, isključite i ponovo uključite Gateway uređaj.

4. Odgovori na moguća pitanja

| | |
|--|---|
| 1) Kako vidjeti svu povijest otključavanja cilindra? | U "records" unutar glavnog izbornika TTLock aplikacije. |
| 2) Zašto ne mogu otvoriti vrata u "passage" modu | Morate izvršiti provjeru otključavanja na bilo koji način, jer će način prolaska (passage) stupiti na snagu. |
| 3) Koja je svrha automatskog zaključavanja | Možete postaviti koliko se dugo zaključavati nakon otključavanja. |
| 4) Nakon instalacije dodirnite tipkovnicu koja osjeti dodir, zaslon nema odgovora | <p>a) U ovom slučaju, prvo provjerite jesu li pozitivna i negativna elektroda baterije postavljene naopako, ima li baterija dovoljno snage</p> <p>b) Uklonite stražnju ploču i provjerite je li spojena.</p> <p>c) Da biste uklonili gornju situaciju, morate ukloniti bravu, provjeriti jesu li žice tijela bravice stisnute i ponovno spojiti žicu.</p> |
| 5) Nije moguće registrirati otisak prsta | Provjerite ima li prstiju prljavštine ili istrošenosti, provjerite ima li na otisku prstiju prljavštine i uljnih mrlja glave itd. Provjerite radi li otisak prsta ispravno (Pritisnite da biste vidjeli postoji li odgovor). |
| 6) Koji je razlog zašto pametna brava brzo troši energiju? | <p>a) Velika potrošnja energije u stanju čekanja</p> <p>b) Kratki spoj</p> |
| 7) Nema odgovora na pritiskanje kvake na vratima, a unutar vrata se normalno otključava, ali provjera je normalna i motor je normalan. | Možda je smjer trokuta na kvaci pogrešan, provjerite ispravak. |
| 8) How many times will the passcode be locked? How long is it locked? | Enter the wrong password more than 5 times in a row, the keyboard is locked for 5 mins, Other ways to can open the door |

OBAVIJEST O JAMSTVENIM PRAVIMA

Jamstveni rok je 2 godine (24 mjeseca). Jamstveni rok počinje predajom proizvoda potrošaču ili kurirskoj skužbi ako se radi o dostavi. Za jamstvo (garanciju) mjerodavne su odredbe Zakona o zaštiti potrošača. Međutim, Distributer ne može jamčiti da je roba prikladna za bilo koju specijalnu namjenu koju Kupac želi postići, ukoliko ta namjena nije navedena u uputstvima za uporabu određenog Proizvoda odnosno ukoliko ista ne odgovara namjeni i podacima o proizvodu s kojima je Kupac detaljno upoznat na informativnim stranicama Distributera (www.pametnebrave.hr). Kupac može iskoristiti garancijsku zamjenu u roku od dvije (2) godine po primitku robe, ukoliko je namjenska uporaba nemoguća radi kvara na proizvodu. Dobavljač je ovlašten navedenu pogrešku na kupljenoj robi ispitati u vlastitom laboratoriju ili u slučaju spora predati stručnom servisu na provjeru. U slučaju kada se kvar može pripisati nenamjenskoj uporabi, trošak popravka tereti Kupca. Prilikom ostvarivanja prava na jamstvo, Kupac je dužan, uz neispravnu komponentu/ proizvod priložiti sav potreban pribor koji je zaprimljen s robom, kao i kopiju računa kojom se potvrđuje kupnja. Uz to, Kupac je dužan navesti detaljan opis kvara kako bi se olakšala provjera samoga proizvoda. Reklamacije koje se šalju paketnom distribucijom moraju biti propisno upakirane u kartonsku ambalažu, zaštićene od vlage, kvara i loma. Sve reklamacije nepropisno zapakirane robe ili robe kod koje je došlo do vidljivih mehaničkih oštećenja u transportu neće biti preuzete od strane Dobavljača/Livmark d.o.o. već će proizvod bit vraćen pošiljatelju o njegovom trošku. Jamstvo ne pokriva nedostatke, oštećenja i kvarove nastale nestručnim i nepravilnim rukovanjem. U nepravilno rukovanje su uključeni i propusti poput spajanja uređaja na izvore energije koji nisu propisani uputstvom za uporabu korištenje uređaja u nepredviđenim uvjetima i prostorima te nasilno rukovođenje. Pravo na ostvarivanje jamstva Kupac gubi i u slučaju neovlaštenog popravljivanja uređaja, te isto tako popravka od strane treće neovlaštene osobe. Jamstvo ne vrijedi ako je kvar ili oštećenje uzrokovano:

- transportom nakon isporuke,
- nepravilnom montažom
- nestručnim ili nasilnim rukovanjem,
- neprimjerenom radnom okolinom,
- neispravnim električnim instalacijama, prenaponom ili strujnim udarom, višom silom (potres, poplava, udar groma),
- zbog ishabanosti samog artikla (vidljiva oštećenja od mogućih udaraca, ispadanja itd.),
- ako su skinute naljepnice s artikla (serijski broj, uputa o ugradnji, korištenju itd.)
- ako su vršene izmjene na artiklu tj. stavljane zamjenske komponente na proizvod i on je promijenio izgled,
- ugradnjom ili montažom komponente od strane neovlaštene osobe.

Potrošač/kupac jamstveni zahtjev mora predati Prodavatelju za daljnju obradu distributeru, koji je ujedno jedini ovlaštenu servis:

Naziv: Livmark d.o.o.

Adresa: 40 000 Čakovec, Športska ul. 6A

Telefon: 040/314-877

E-mail adresa: info@livmark.hr

Prodavatelj je pri podnošenju prigovora o kakvoći obvezan sastaviti zapisnik i njegovu kopiju bez odgađanja predati potrošaču/kupcu.

Jamstvo vrijedi isključivo uz predočenje originalnog računa!