



## KORISNIČKI PRIRUČNIK

**MODEL: LONG2**



### **Važno:**

1. Fizički ključ ostavite negdje vani u slučaju nužde
2. Zamijenite ili napunite baterije nakon što se prikaže obavijest o kapacitetu baterija.
3. Pročitajte ovaj priručnik prije instalacije i čuvajte ga za buduće nejasnoće

# 1. Osnovno

## 1.1. Dimenzije



## 1.2. Sadržaj paketa

💡 Provjerite sljedeći crtež kako biste provjerili sadrži li paket sve dijelove

BR.	NAZIV	KOL.	BR.	NAZIV	KOL.
1	Prednji dio	1	10	Vijci za tijelo brave: M5x10mm (Za aluminijska vrata)	4
2	Stražnji dio	1	11	Vijci za tijelo brave: M4x20mm (Za drvena vrata)	5
3	Tijelo brave	3	12	60 mm osovina za bravu	1
4	Kartica	2	13	80 mm osovina za bravu	1
5	Fizički ključ	2	14	M5x25mm Vijak	1
6	Zaštitna guma	2	15	M5x40mm Vijak	1
7	Vijak M5x35mm	2	16	M5x50mm Vijak	1
8	Prihvatnik	1+1	17	Osigurač	1
9	Vijak M5x11mm	1	18	Korisničke upute	1

### 1.3. Specifikacije

Prikladno za modele	H35 -TB	Primjenjiva vrata	PVC, aluminijska, metalna, drvena
Materijal	Aluminij	Radni napon	6V/4x AA Baterije
Težina	3KG	Debljina vrata	35-65mm
Način otključavanja	Bluetooth Otisak prsta Lozinka Kartica Mehanički ključ PIN Gateway (opcija)	Kapacitet podataka	Otisak prsta: 200 PIN: 150 Kartica: 200
Boja	Crna	Dozvoljena temperatura	-10°C-55°C
Granica niske razine energije (upozorenje)	Manje od 4,8 V	Dozvoljena vlaga	0-95%

Introduction

Installation

Operation

F&Q

Appendix

### 1.4. Resetiranje na tvorničke postavke

- Otvorite poklopac stražnje ploče i držite tipku **"Reset"** 5 sekundi. Nakon što čujete zvučni signal utipkajte **"000#"**
- Brava je uspješno resetirana.



### 1.5. Tipka za zaključavanje



Zaključano



Otključano

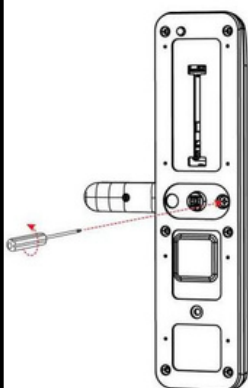
- Ako želite da tipka za zaključavanje bude aktivna prvo uključite u aplikaciji "privacy lock"
- Kada je gumb u crvenom stanju, on je u zaključanom stanju i može se otključati samo putem administratorske aplikacije ili mehaničkog ključa.

## 2.Instalacija

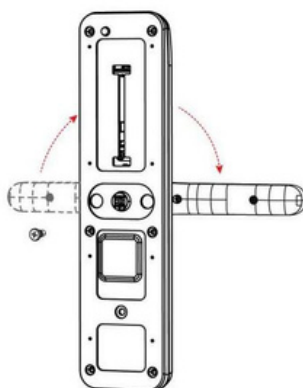
### 2.1 Podešavanje kvake

Podesite kvaku prema smjeru otvaranja vrata.

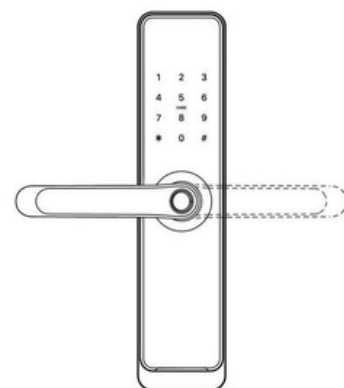
#### PREDNJI DIO



Otpustite vijak

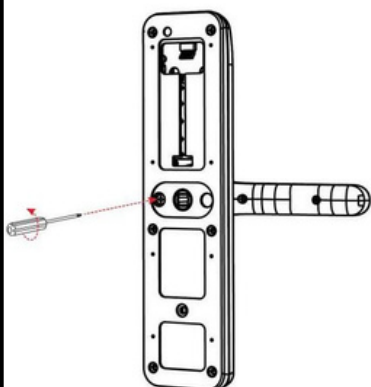


Podesite lijevo ili desno kvaku ovisno o vašim vratima

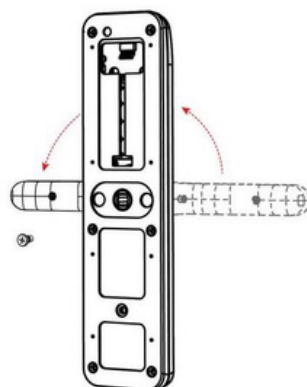


Zategnite vijkom kvaku kada ste podesili smjer kvake

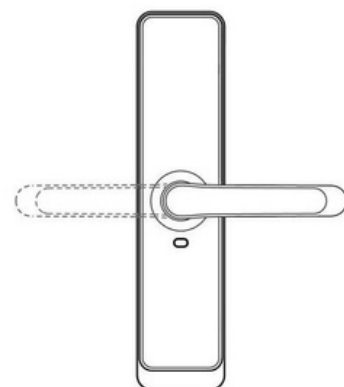
#### STRAŽNJI DIO



Otpustite vijak

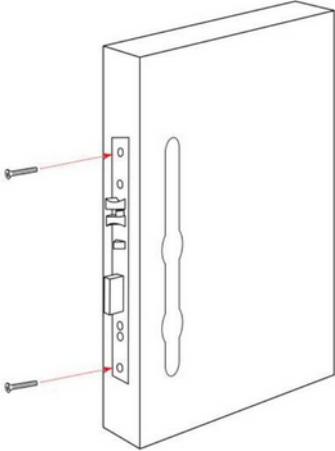
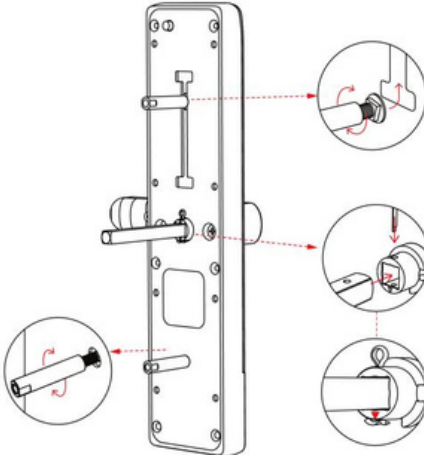
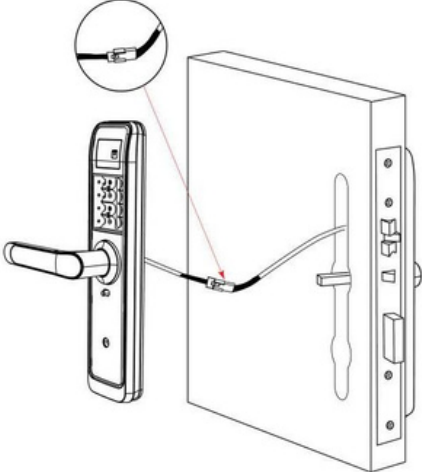




Podesite kvaku u suprotnom smjeru prednjeg dijela.



Zategnite vijkom kvaku kada ste podesili smjer kvake

## 2.2. Dijagram instalacije

<p><b>Korak 1: Ugradite bravu</b></p> 	<p><b>Korak 2: Ugradite prednji dio</b></p>  <p>Otvor za vijak omogućuje namještanje vijka ovisno o poziciji postojeće rupe ili novo izbušene rupe kod montaže</p> <p>Umetnite osovinu u rupu i učvrstite osovinu osiguračem. (Kad stavite osigurač prednji savijte)</p> <p>Strelica je uvijek okrenuta prema dolje</p>
<p><b>Korak 3: Spojite stražnji dio</b></p> 	<p><b>Korak 4: Pričvrstite stražnji dio</b></p> 
<p><b>Korak 5: Ugradite baterije</b></p>	<p><b>INSTALACIJA ZAVRŠENA</b></p>
	

## 3.Instalacija aplikacije

### 3.1.Registration

Softver (iOS verzija) može se preuzeti iz trgovine aplikacija, a verzija za Android može se preuzeti iz trgovine aplikacija Google Play, Yingyongbao, Baidu, Ali, 360, Huawei i Xiaomi.



### 3.2. Povezivanje cilindra s pametnim telefon

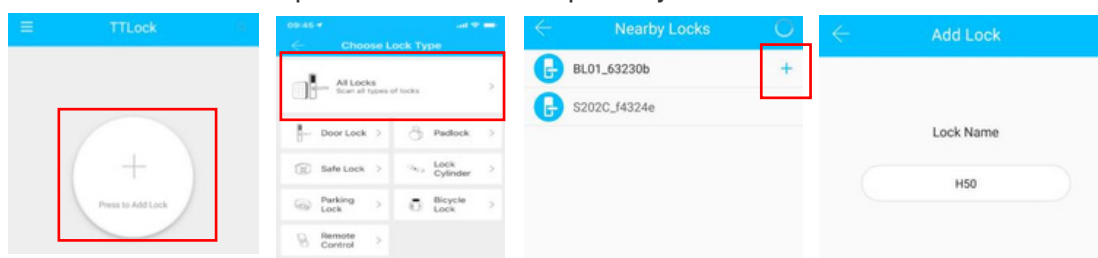
- 1) Preuzmite i instalirajte "TTLock" aplikaciju na svom pametnom telefonu
- 2) Otvorite TLock aplikaciju te registrirajte novi račun (account) putem emaila ili broja mobitela. U slučaju da već imate račun samo se prijavite sa svojim login podacima.
- 3) Pritisnite neku tipku na tipkovnici cilindra te pritisnite "+ ADD LOCK" u aplikaciji
- 4) Sve pametne brave i cilindri u blizini će se pojaviti u aplikaciji, pritisnite "+"
- 5) Preimenujte naziv cilindra ako želite
- 6) Cilindar bi trebao biti uspješno povezan s aplikacijom

The image shows two screenshots of the TLock mobile application. The left screenshot is the 'Register' screen, which has a blue header with a back arrow and the word 'Register'. It features two tabs: 'Phone' (selected) and 'Email'. Below the tabs, there is a dropdown menu for 'Country/Region' set to 'American Samoa+1684'. There are three input fields: 'Enter your Phone number', 'Password between 6-20 chars', and 'Confirm Password'. At the bottom, there is a 'Verification Code' field and a 'Get Code' button. A large blue 'Register' button is at the very bottom. The right screenshot is the 'Login' screen, with a blue header containing 'Login' and 'Register'. It has a blue hand icon with a magnifying glass. There are two input fields: '18520265893' and a masked password field. A large blue 'Login' button is at the bottom, with a 'Forgot Password?' link below it.

TTlock korisnik se može registrirati preko broja mobitela ili emaila. Morate unesti dobar pozivni broj: npr. +385... Verifikacijski kod će vam stići na SMS ili email. Unesite verifikacijski kod kako bi registracija bila uspješna.


### 3.3. Dodavanje cilindra u aplikaciji

TTLock podržava više modela cilindara i brava. Cilindar se mora dodati tako da se u aplikaciji otvori mode "ADD". Pri dodavanju cilindra u aplikaciju, morate prvo pritisnuti neku tipku na tipkovnici kako bi ga "probudili" I onda će aplikacija prepoznati cilindar u blizini. Pritisnite "ADD" kako bi povezali cilindar s aplikacijom.



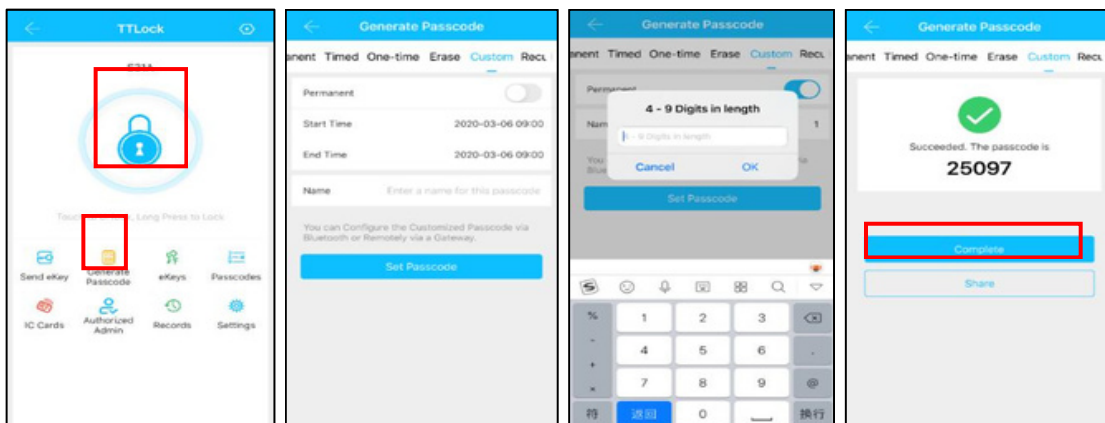
## 3.4. Upravljanje korisnicima

### 3.4.1. Bluetooth upravljanje


Kako bi testirali komunikaciju između aplikacije i cilindra pritisnite sljedeću ikonu  kako bi otključali. (budite unutar 5 metara od cilindra s mobitelom)

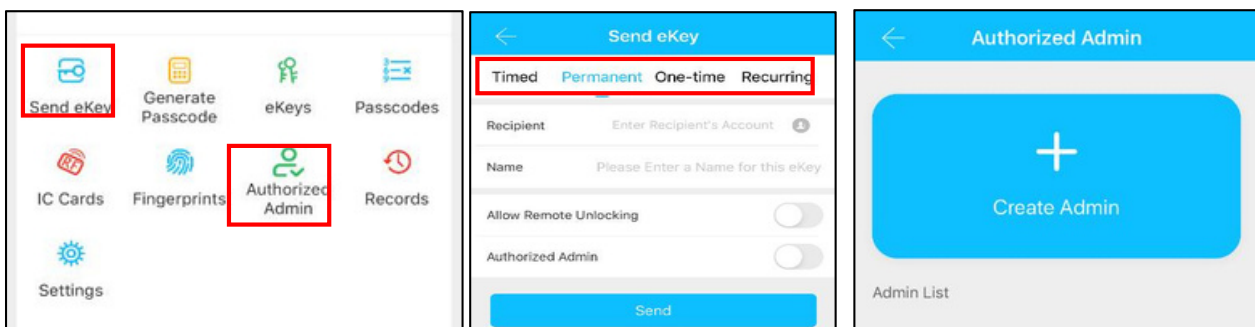
### 3.4.2. Postavljanje šifre

Također, šiframa se isto može otključati ovaj cilindar. Nakon točnog unosa šifre pritisnite znak # kako bi potvrdili šifru. Nakon toga točnog unosa šifre i potvrde s znakom #, cilindar je otključan. Šifre mogu biti trajne (permanent), privremene (time-limited), jednokratne (single), sigurnosna (erase), ponavljajuća (recurring) i prilagođena (custom). Šifre možete podijeliti s drugima putem SMSa, Emaila, Messengera, WhatsAppa)



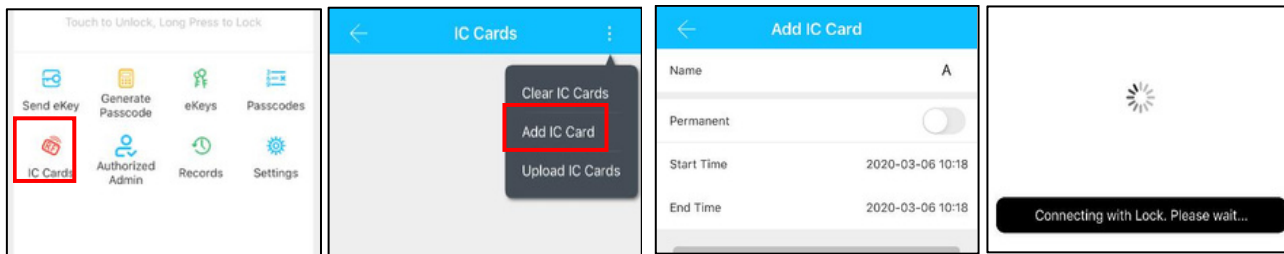
### 3.4.3. Send e-Key

Klikom na ikonu "  " možete poslati eKey (eKljuč) drugim korisnicima TTLock aplikacije kako bi im da li pristup vašoj bravi ili cilindru.



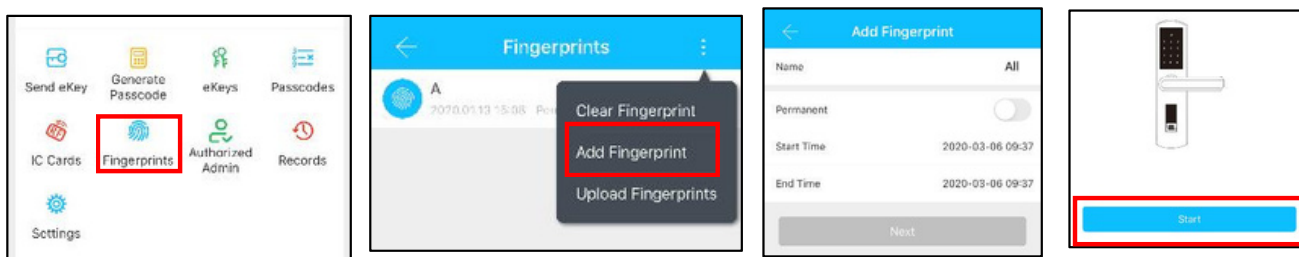
### 3.4.4. Dodavanje kartica

Cilindar podržava otključavanje putem IC kartica. IC kartice ne vrijedi ništa prije nego se poveže s TTLock aplikacijom. Možete odabrati naziv kartice te trajanje kartice, trajno ili određeno vrijeme. Kako bi uspješno povezali IC karticu s cilindrom morate karticu prisloniti na sredinu tipkovnice samog cilindra kako bi se povezalo



### 3.4.5. Dodavanje otiska


Kako bi koristili otisak prsta kao ključ naprije ga morate spremiti. Spremanje otiska morate napraviti putem uz pomoć TTLock aplikacije i samog cilindra. Trajanje otiska također možete birati te postaviti na trajno ili određeno vrijeme. Kasnije možete mijenjati opcije.




### 3.4.6. Upavljanje e-Key

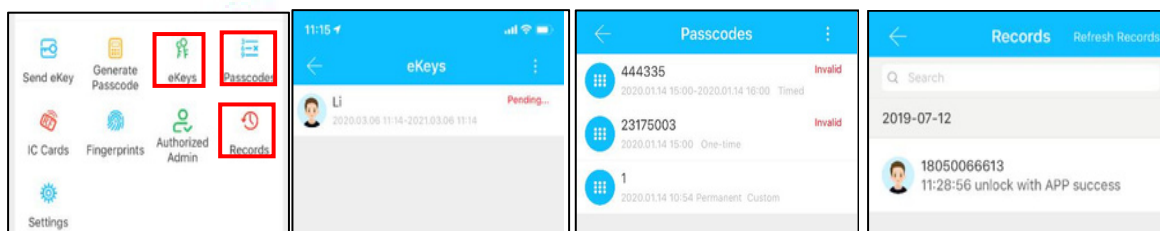
Klikom na gumb "  " administrator može brisati, resetirati ili prilagoditi svaki eKey.

### 3.4.7. Passcode management

Klikom na gumb "  ". Možete vidjeti sve aktivne šifre i njihovo trajanje. Šifre možete mijenjati, dodavati, ažurirati te brisati.

### 3.4.8. Povijest otključavanja

Klikom na gumb "  " možete vidjeti svu povijest otključavanja cilindra te kojim način je bio otklučan.





## 3.5. Upravljanje Gateway-om

TT brava je izravno povezana putem Bluetootha.

Gateway je most između pametnih brava i kućnih WIFI mreža. Putem gatewaya korisnik može daljinski vidjeti i kalibrirati sat za zaključavanje, te pročitati zapis o otključavanju. U međuvremenu, može daljinski brisati i mijenjati lozinku.

### 3.5.1. Gateway



Kada je uređaj uključen:

- Treperi crveno-plava boja: uređaj spreman za uparivanje**
- Plava boja: uređaj radi ispravno**
- Crvena boja: greška u povezivanju**

### Uparite Gateway s aplikacijom

1 Aktivirajte aplikaciju



2 Kliknite ikonu izbornika



3 Odaberite "Gateway"



4 Odaberite "G2"



5 Gateway uređaj priključite na napajanje



6 Odaberite "+" znak



7 Dodajte Gateway



8 Odaberite mrežu i unesite WiFi lozinku



9 Dodavanje završeno

Napomena: ako vrijeme uparivanja istekne, isključite i ponovo uključite Gateway uređaj.

## 4. Odgovori na moguća pitanja

1) Kako vidjeti svu povijest otključavanja cilindra?	U "records" unutar glavnog izbornika TTLock aplikacije.
2) Zašto ne mogu otvoriti vrata u "passage" modu	Morate izvršiti provjeru otključavanja na bilo koji način, jer će način prolaska (passage) stupiti na snagu.
3) Koja je svrha automatskog zaključavanja	Možete postaviti koliko se dugo zaključavati nakon otključavanja.
4) Nakon instalacije dodirnite tipkovnicu koja osjeti dodir, zaslon nema odgovora	<p>a) U ovom slučaju, prvo provjerite jesu li pozitivna i negativna elektroda baterije postavljene naopako, ima li baterija dovoljno snage</p> <p>b) Uklonite stražnju ploču i provjerite je li spojena.</p> <p>c) Da biste uklonili gornju situaciju, morate ukloniti bravu, provjeriti jesu li žice tijela bravice stisnute i ponovno spojiti žicu.</p>
5) Nije moguće registrirati otisak prsta	Provjerite ima li prstiju prljavštine ili istrošenosti, provjerite ima li na otisku prstiju prljavštine i uljnih mrlja glave itd. Provjerite radi li otisak prsta ispravno (Pritisnite da biste vidjeli postoji li odgovor).
6) Koji je razlog zašto pametna brava brzo troši energiju?	<p>a) Velika potrošnja energije u stanju čekanja</p> <p>b) Kratki spoj</p>
7) Nema odgovora na pritiskanje kvake na vratima, a unutar vrata se normalno otključava, ali provjera je normalna i motor je normalan.	Možda je smjer trokuta na kvaki pogrešan, provjerite ispravak.
8) Krivo unesena lozinka i sad ne mogu otključati vrata	Ako krivo uneste pin više od 5 puta, tipkovinca se zaključava na 5 min. Svi ostali načini otključavanja rade normalno u tom trenutku.

## **OBAVIJEST O JAMSTVENIM PRAVIMA**

Jamstveni rok je 2 godine (24 mjeseca). Jamstveni rok počinje predajom proizvoda potrošaču ili kurirskoj skužbi ako se radi o dostavi. Za jamstvo (garanciju) mjerodavne su odredbe Zakona o zaštiti potrošača. Međutim, Distributer ne može jamčiti da je roba prikladna za bilo koju specijalnu namjenu koju Kupac želi postići, ukoliko ta namjena nije navedena u uputstvima za uporabu određenog Proizvoda odnosno ukoliko ista ne odgovara namjeni i podacima o proizvodu s kojima je Kupac detaljno upoznat na informativnim stranicama Distributera ([www.pametnebrave.hr](http://www.pametnebrave.hr)). Kupac može iskoristiti garancijsku zamjenu u roku od dvije (2) godine po primitku robe, ukoliko je namjenska uporaba nemoguća radi kvara na proizvodu. Dobavljač je ovlašten navedenu pogrešku na kupljenoj robi ispitati u vlastitom laboratoriju ili u slučaju spora predati stručnom servisu na provjeru. U slučaju kada se kvar može pripisati nenamjenskoj uporabi, trošak popravka tereti Kupca. Prilikom ostvarivanja prava na jamstvo, Kupac je dužan, uz neispravnu komponentu/ proizvod priložiti sav potreban pribor koji je zaprimljen s robom, kao i kopiju računa kojom se potvrđuje kupnja. Uz to, Kupac je dužan navesti detaljan opis kvara kako bi se olakšala provjera samoga proizvoda. Reklamacije koje se šalju paketnom distribucijom moraju biti propisno upakirane u kartonsku ambalažu, zaštićene od vlage, kvara i loma. Sve reklamacije nepropisno zapakirane robe ili robe kod koje je došlo do vidljivih mehaničkih oštećenja u transportu neće biti preuzete od strane Dobavljača/Livmark d.o.o. već će proizvod bit vraćen pošiljatelju o njegovom trošku. Jamstvo ne pokriva nedostatke, oštećenja i kvarove nastale nestručnim i nepravilnim rukovanjem. U nepravilno rukovanje su uključeni i propusti poput spajanja uređaja na izvore energije koji nisu propisani uputstvom za uporabu korištenje uređaja u nepredviđenim uvjetima i prostorima te nasilno rukovođenje. Pravo na ostvarivanje jamstva Kupac gubi i u slučaju neovlaštenog popravljivanja uređaja, te isto tako popravka od strane treće neovlaštene osobe. Jamstvo ne vrijedi ako je kvar ili oštećenje uzrokovano:

- transportom nakon isporuke,
- nepravilnom montažom
- nestručnim ili nasilnim rukovanjem,
- neprimjerenom radnom okolinom,
- neispravnim električnim instalacijama, prenaponom ili strujnim udarom, višom silom (potres, poplava, udar groma),
- zbog ishabanosti samog artikla (vidljiva oštećenja od mogućih udaraca, ispadanja itd.),
- ako su skinute naljepnice s artikla (serijski broj, uputa o ugradnji, korištenju itd.)
- ako su vršene izmjene na artiklu tj. stavljane zamjenske komponente na proizvod i on je promijenio izgled,
- ugradnjom ili montažom komponente od strane neovlaštene osobe.

Potrošač/kupac jamstveni zahtjev mora predati Prodavatelju za daljnju obradu distributeru, koji je ujedno jedini ovlaštenu servis:

Naziv: Livmark d.o.o.

Adresa: 40 000 Čakovec, Športska ul. 6A

Telefon: 040/314-877

E-mail adresa: [info@livmark.hr](mailto:info@livmark.hr)

Prodavatelj je pri podnošenju prigovora o kakvoći obvezan sastaviti zapisnik i njegovu kopiju bez odgađanja predati potrošaču/kupcu.

Jamstvo vrijedi isključivo uz predočenje originalnog računa!